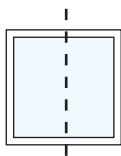


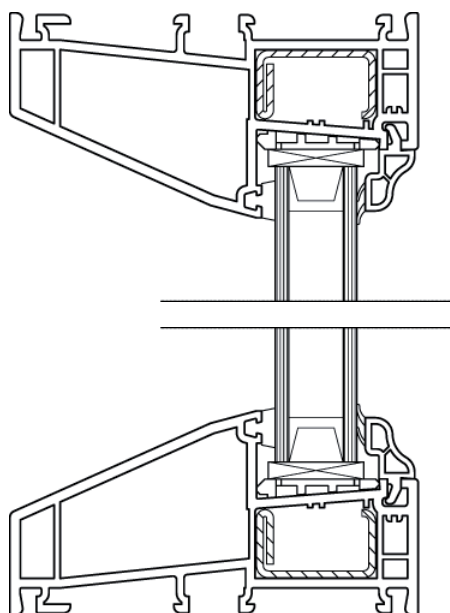
# Snittegninger af plast – fast karm

## Lodret snit



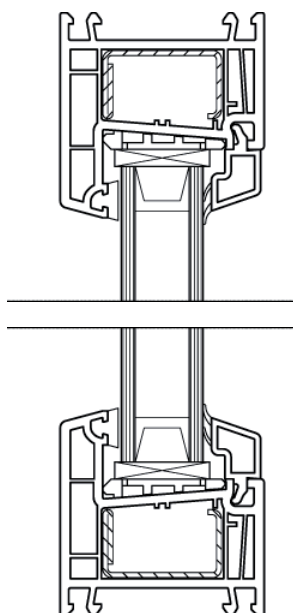
### 120 mm karm

Samme karmprofil 120 mm som  
dreje-kip vindue



### 60 mm karm

Samme karmprofil 60 mm som  
dreje-kip vindue



### 120 mm karm

Samme karmprofil 120 mm som  
topstyret vindue  
og dannebrogsvindue

