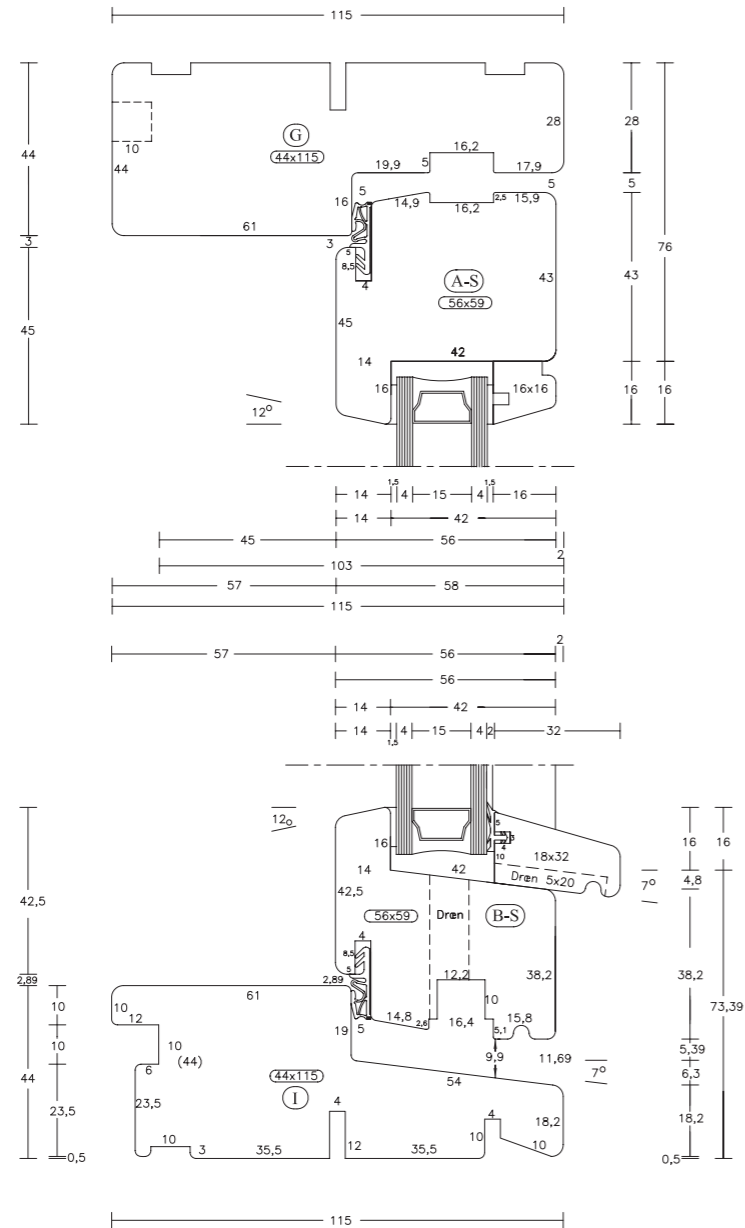
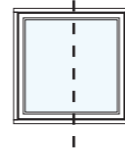


Snittegninger – topstyret vindue

Lodret snit



Snittegninger – topstyret vindue

Vandret snit

